



Návod k použití



Kotel velkokapacitní plynový nepřímý 200 l BIQ 90/100 200 G

OBSAH

1. PROHLÁŠENÍ O SHODĚ	3
2. TECHNICKÁ DATA	3
4. TABULKA PLYNŮ, PRO KTERÉ JE VÝROBEK URČEN	3
5. UMÍSTĚNÍ ELEKTRICKÉ	4
6. UMÍSTĚNÍ PLYN	4
7. BEZPEČNOSTNÍ OPATŘENÍ Z HLEDISKA POŽÁRNÍ OCHRANY	4
8. INSTALACE	5
9. NÁVOD NA PROVEDENÍ ODTAHU PLYNU	5
10. KONTROLA TEPELNÉHO VÝKONU	6
11. PŘIPOJENÍ PLYNOVÉ PŘIPOJOVACÍ HADICE	6
12. PŘIPOJENÍ NA KAPALNÝ PLYN	6
13. PŘIPOJENÍ VODY	6
14. PŘIPOJENÍ ELEKTRICKÉHO KABELU DO SÍTĚ	6
15. KONTROLA NASTAVENÍ PŘÍSTROJE NA DRUH PLYNU	7
16. VÝMĚNA TRYSEK	8
17. INFORMACE K ČÁSTEM HRANATÝCH KOTLŮ	9
18. NÁVOD K POUŽITÍ	13
19. ČIŠTĚNÍ A ÚDRŽBA	17
20. ODSTRAŇOVÁNÍ ZÁVAD	18
21. SEZNAM DÍLŮ PRO VÝMĚNU	18
22. SCHÉMA ZAPOJENÍ	19

1. PROHLÁŠENÍ O SHODĚ

Vyhláška MZd. 38/2001 Sb. Nařízení 1907/2006/EC - REACH Regulation, 1935/2004/EC – Food contact regulation.

Výrobky splňují požadavky §26 zákona č.258/2000 v platném znění. Výrobky splňují požadavky směrnice RoHS 2015/863/EU, 10/2011, 517/2014, 2015/1094, 2015/1095.

Pozor, výrobce se vzdává jakékoli odpovědnosti v případě přímých i nepřímých poškození, které se vztahují ke špatné instalaci, nesprávným zásahem nebo úpravami, nedostatečnou údržbou, nesprávným používáním, a které jsou eventuálně způsobeny jinými příčinami, jež uvádí body uvedené v podmínkách prodeje. Tento spotřebič je určen pouze pro odborné používání a musí být obsluhován kvalifikovanými osobami. Části, které byly po nastavení zajištěny výrobcem nebo pověřeným pracovníkem, nesmí uživatel přestavovat.

2. TECHNICKÁ DATA

Šířka netto [mm]	Hloubka netto [mm]	Výška netto [mm]	Hmotnost netto [kg]	Příkon elektrický [kW]
1000	900	900	193.00	0.023
Napájení	Výkon plynový [kW]	Objem vany [l]	Objemová kapacita nádoby [l]	Užitný objem [l]
230 V / 1N - 50 Hz	24.000	200	200.00	183

Maximální a snížený jmenovitý tepelný příkon v kW je vztažen k Hi použitého plynu. V případě připojení výrobku na LPG, musí být plynová láhev v dostatečně větraných místnostech.

4. TABULKA PLYNŮ, PRO KTERÉ JE VÝROBEK URČEN

Provedení	Kategorie výrobku	Připojovací přetlaky (mbar)	Použitý plyn	Země určení
A1	I2E	20	G20	DE, NL, PL, RO
A1	I2ELL	20, 20	G20,G25	DE
A1	I2E+	20/25	G20/G25	BE, FR
A1	I2H	20	G20	AT, BG, CH, CZ, DK, HR, EE, ES, FI, GB, GR, IE, IT, LT, LV, NO, PT, RO, SE, SI, SK, TR, LU, CY, FR
A1	I3B/P	30	G30	BG, CY, CZ, DK, GB, HR, EE, FI, FR, GR, HU, IT, LT, LV, MT, NL, NO, RO, SE, SI, SK, TR
A1	I3B/P	50	G30	AT, DE, CZ, CH, FR, SK
A1	I3P	37	G31	BE, CH, CZ, ES, GB, GR, IE, RO, SI, SK, FR, NL, PT, HR, IT, LT, PL, TR
A1	I3+	28-30/37	G30/G31	BE, CH, CY, CZ, EE, ES, FR, GB, GR, IE, IT, LT, PT, SI, SK, TR
A1	I12E3B/P	20, 50	G20, G30	DE, PL, RO
A1	I12ELL3B/P	20, 20, 50	G20, G25, G30	DE
A1	I12E+3+	20/25, 28-30/37	G20/G25, G30/G31	BE, FR
A1	I12H3B/P	20, 30	G20, G30	BG, CZ, GB, DK, HR, EE, FI, GR, IT, LT, LV, NO, RO, SE, SI, SK, TR, CY, FR
A1	I12H3B/P	20, 50	G20, G30	AT, CH, CZ, FR, SK

Provedení	Kategorie výrobku	Připojovací přetlaky (mbar)	Použitý plyn	Země určení
A1	II2H3P	20, 37	G20, G31	CH, CZ, ES, GB, GR, IE, RO, SI, SK
A1	II2H3+	20, 28-30/37	G20, G30/G31	CH, CY, CZ, EE, ES, GB, GR, IE, IT, LT, PT, SK, SI, TR

5. UMÍSTĚNÍ ELEKTRICKÉ

Ke správné činnosti a umístění spotřebiče je nutné dodržet následující všechny předepsané normy pro daný trh. Rozbalte přístroj a zkontrolujte, zda se přístroj nepoškodil během přepravy. Umístěte přístroj na vodorovnou plochu (maximální nerovnost do 2°). Drobné nerovnosti lze vyrovnat regulovatelnými nožičkami. Jestliže zařízení bude umístěné tak, že bude v kontaktu se stěnami nábytku, tyto musí odolávat teplotě až 60°C. Instalaci, seřízení, uvedení do provozu musí provést kvalifikovaná osoba, která má k takovýmto úkonům oprávnění, a to dle platných norem. Přístroj může být instalován samostatně nebo v sérii s přístroji naší výroby. Je nutno dodržovat minimální vzdálenost 10 cm od hořlavých materiálů. V tomto případě je nutné zabezpečit odpovídající úpravy, aby byla zabezpečena tepelná izolace hořlavých částí. Spotřebič se musí instalovat pouze na nehořlavém povrchu nebo u nehořlavé stěny. **Součásti spotřebiče zajištěné výrobcem. nebo jeho zástupcem nesmí pracovník provádějící instalaci výrobku přestavovat.**

6. UMÍSTĚNÍ PLYN

Ke správné činnosti a umístění spotřebiče je nutné dodržet následující směrnice dle norem TPG G 704 01, ČSN 127040 a ČSN 127010. Rozbalte přístroj a zkontrolujte, zda se přístroj nepoškodil během přepravy. Umístěte přístroj na vodorovnou plochu (maximální nerovnost do 2°). Drobné nerovnosti lze vyrovnat regulovatelnými nožičkami. Jestliže zařízení bude umístěné tak, že bude v kontaktu se stěnami nábytku, tyto musí odolávat teplotě až 60°C. Instalaci, seřízení, uvedení do provozu musí provést kvalifikovaná osoba, která má k takovýmto úkonům oprávnění, a to dle platných norem. Přístroj může být instalován samostatně nebo v sérii s přístroji naší výroby. Je nutno dodržovat minimální vzdálenost 10 cm od hořlavých materiálů. V tomto případě je nutné zabezpečit odpovídající úpravy, aby byla zabezpečena tepelná izolace hořlavých částí. Spotřebič se musí instalovat pouze na nehořlavém povrchu nebo u nehořlavé stěny. **Nejmenší požadovaný průtok vzduchu z venkovního prostoru pro spotřebiče v provedení A je v rozmezí 5-20 m³/h, dle typu spotřebiče. Záleží na instalačních předpisech pro danou zemi určení. Součásti spotřebiče zajištěné výrobcem. nebo jeho zástupcem nesmí pracovník provádějící instalaci výrobku přestavovat. Zařízení musí být instalováno ve vhodně větraném prostředí.**

7. BEZPEČNOSTNÍ OPATŘENÍ Z HLEDISKA POŽÁRNÍ OCHRANY

- obsluhu spotřebiče smí provádět pouze dospělé osoby
- spotřebič smí být bezpečně používán v souladu s platnými normami daného trhu:

Ochrana proti požáru v prostorách se zvláštním rizikem nebo nebezpečím

Ochrana před účinky tepla

- spotřebič je nutné umístit tak, aby stál nebo visel pevně na nehořlavém podkladu

Na spotřebič do vzdálenosti menší než bezpečná vzdálenost od něho nesmějí být kladeny předměty hořlavých hmot (nejmenší vzdálenost spotřebiče od hořlavých hmot je 10 cm).

Tabulka: stupeň hořlavosti stavební hmoty zařazené do st. hořlavosti hmot a výrobků

Stupeň hořlavosti	Stavební hmoty
A – nehořlavé	žula, pískovec, betony, cihly, keramické obkladačky, omítky
B – nesehadno hořlavé	akumin, heraklit, lihnos, itaver
C1 – těžce hořlavé	dřevo, listnaté, překližky sirkoklit, tvrzený papír, umakart
C2 – středně hořlavé	dřevotřískové desky, solodur, korkové desky, pryž, podlahoviny

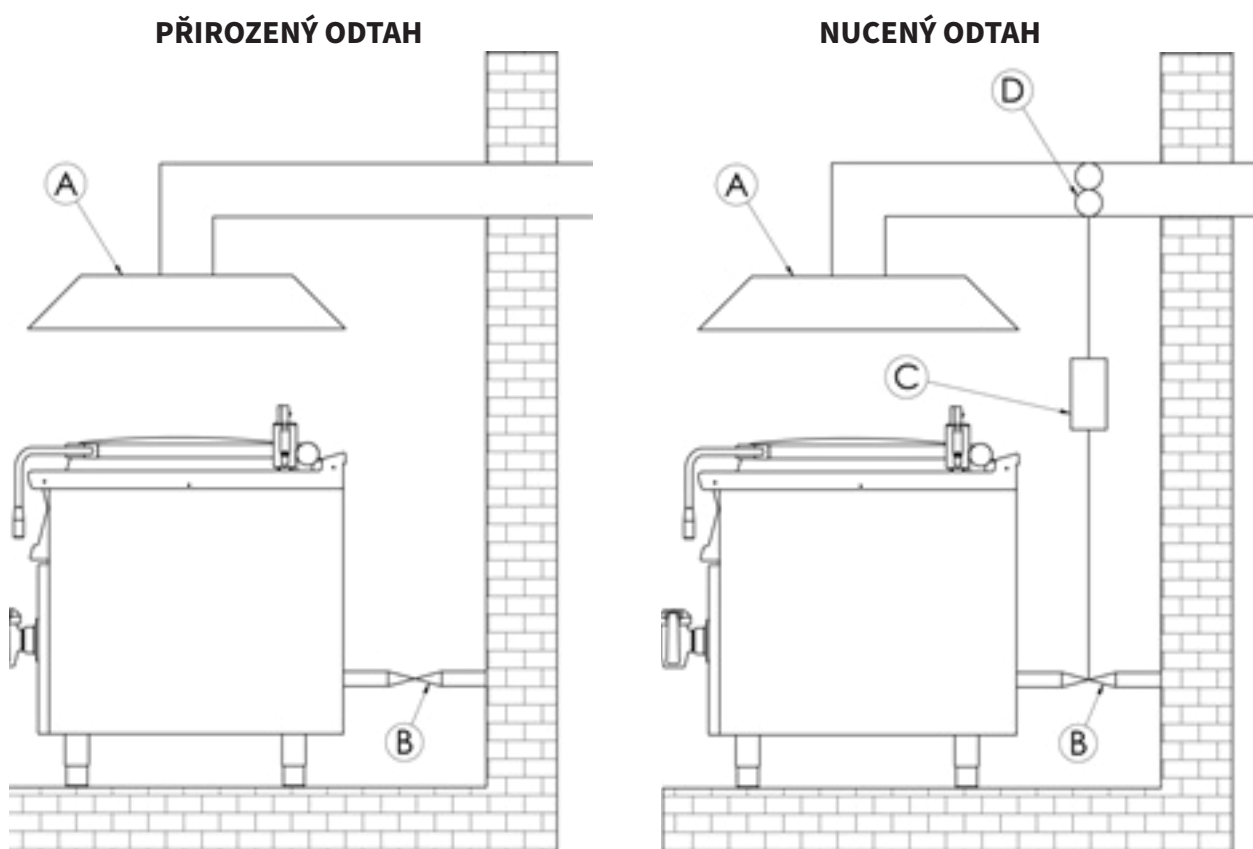
Stupeň hořlavosti	Stavební hmoty
C3 – lehce hořlavé	dřevovláknité desky, polystyrén, polyuretan, PVC

- informace o stupni hořlavosti běžným stavebních hmot uvádí tabulka výše. Spotřebiče musí být instalovány bezpečným způsobem. Při instalaci musí být dále respektovány příslušné projektové, bezpečnostní a hygienické předpisy:
- požární bezpečnost lokálních spotřebičů a zdrojů tepla
- ochrana proti požáru v prostorách se zvláštním rizikem nebo nebezpečím
- ochrana před účinky tepla

8. INSTALACE

Důležité: Výrobce neposkytuje žádnou záruku na závady, vzniklé v důsledku nesprávného používání, nedodržování instrukcí obsažených v příloženém návodu k použití a špatným zacházením se spotřebiči. Instalaci, úpravy a opravy spotřebičů pro velkokuchyně, tak jako i jejich demontáž z důvodu možného poškození přívodu plynu, mohou být prováděny pouze na základě smlouvy o údržbě, tato smlouva může být uzavřena s autorizovaným prodejcem, přičemž musí být dodržovány technické předpisy a normy a předpisy týkající se instalace, elektrického přívodu, plynové přípojky a bezpečnosti práce. Technické instrukce pro instalaci a seřízení, k použití POUZE pro specializované techniky. Instrukce, které následují, se obrací k technikovi kvalifikovanému pro instalaci, aby provedl všechny operace způsobem co nejkorektnějším a podle platných norem. Jakákoli činnost spojená s regulací apod. musí být vykonána pouze se zařízením odpojeným ze sítě. Je-li nutno udržovat spotřebič pod napětím je nutno dbát nejvyšší opatrnosti. Typ spotřebiče pro provedení odtahu je deklarován na typovém štítku, jedná se o spotřebiče typu A1.

9. NÁVOD NA PROVEDENÍ ODTAHU PLYNU



Vyústění digestoře je do samostatného komínového tělesa (A). Odtah spalin zabezpečuje přirozený tah komínu.

Vyústění digestoře je bez přirozeného odtahu. Odtah spalin je zabezpečován pomocí ventilátoru (D), (nu-

cený odtah). V tomto případě je nezbytné zabezpečit propojení s přívodem plynu (B) pro vypnutí přívodu plynu při výpadku.

10. KONTROLA TEPELNÉHO VÝKONU

Spotřebiče musí být zkontrolovány, aby se ověřil jejich tepelný výkon: Tepelný výkon je označen na štítku nebo jej naleznete v tomto návodu. Je nutné nejdříve ověřit, je-li spotřebič vyroben pro ten samý typ plynu, který bude používán a tudíž odpovídá-li označení na štítku typu plynu, který bude používán. K přestavbě na jiný druh plynu je nutné zkontrolovat, odpovídá-li typ označeného plynu tomu, který je doporučen v této příručce. Tlak se měří tlakoměrem o potřebné citlivosti. Tlakoměr se připojí na příslušné místo, je nutné proto odšroubovat šroub se vzduchotěsným uzávěrem a připojit tlakoměr. Po ukončení měření je nutné našroubovat šroub zpět a překontrolovat jeho těsnost.

11. PŘIPOJENÍ PLYNOVÉ PŘIPOJOVACÍ HADICE

Plyn musí být připojen trubkou o maximální délce 1,5 metru z pozinkované oceli, mědi nebo ohebnou ocelovou hadicí, a to v souladu s platnými normami dané země. Každý přístroj musí mít uzavíratelný kohout u přívodu, aby se dal snadno zastavit přívod plynu. Po instalaci přístroje musíme zkontrolovat případné úniky plynu. Nikdy nekontrolujte úniky otevřeným ohněm. Pro kontrolu úniku plynu je nutno použít materiály, které nezpůsobují korozi např. roztok mýdlové vody. Přístroje prošly důkladnou kontrolou u výrobce, údaje o druhu plynu, tlaku a typu přístroje jsou uvedeny na štítku s charakteristikami. Lahve na LPG musí být vybaveny regulátorem, který odpovídá přetlakům plynu na výrobním štítku zařízení v souladu s platnou legislativou dané země určení.

12. PŘIPOJENÍ NA KAPALNÝ PLYN

Připojení spotřebiče do rozvodu plynu je nutné provést přípojnou ocelovou nebo měděnou hadicí vyhovující platným národním požadavkům. Ta musí být pravidelně kontrolována a podle potřeby vyměněna. Každý spotřebič musí být vybaven uzavíracím kohoutem a rychlouzávěrem. Rychlouzávěr musí být volně přístupný a v dosahu zařízení. Po ukončení instalace je třeba překontrolovat, zda nedochází k úniku plynu. Pro zjištění úniku používáme mýdlovou vodu nebo detekční spreje pro zjištění případných úniků. Nepoužívat látky způsobující korozi! Všechny naše spotřebiče jsou pečlivě kontrolovány. Typ plynu, tlak a označení příslušné kategorie jsou uvedeny na výrobním štítku. Připojení na kapalný plyn: Tlak pro připojení na kapalný plyn musí být 28 nebo 30 mbar pro propan/butan a 37 mbar pro propan. Je nutné zkontrolovat štítek, změřit tlak a zkontrolovat parametry nainstalované trysky s požadovanými parametry trysky dle požadavků výrobce. Pokud je tlak nižší než 25 mbar nebo vyšší než 37 mbar NESMÍ BÝT SPOTŘEBIČ PŘIPOJEN Připojení na zemní plyn: Tlak při připojení na metan musí být 18 nebo 20 mbar. Je nutné zkontrolovat štítek, změřit tlak a zkontrolovat parametry nainstalované trysky s požadovanými parametry trysky dle požadavků výrobce. Pokud je tlak nižší než 15 mbar nebo vyšší než 22,5 mbar NESMÍ BÝT SPOTŘEBIČ PŘIPOJEN

13. PŘIPOJENÍ VODY

Připojení vody se provádí pomocí přívodních hadic se závitem G1/2. Přívod vody musí být osazen samostatnými uzávěry, které jsou volně přístupné a v dosahu zařízení. Součástí zařízení jsou zpětné ventily. Voda pro plnění prostoru duplikátoru musí být změkčená – max. 5° francouzské škály tvrdosti vody. Tlak přiváděné vody musí být v rozsahu 50-300 kPa.

14. PŘIPOJENÍ ELEKTRICKÉHO KABELU DO SÍTĚ

Instalace elektrického přívodu – tento přívod musí být samostatně jištěn. A to odpovídajícím jističem jmenovitého proudu v závislosti na příkonu instalovaného přístroje. Příkon přístroje zkontrolujte na výrobním štítku na zadním panelu (či boku) přístroje. Připojený zemnicí vodič musí být delší než ostatní vodiče. Přístroj připojte přímo na síť, je nezbytné vložit mezi spotřebič a síť vypínač s minimální vzdáleností 3 mm mezi jednotlivými kontakty, který odpovídá platným normám a zatížením. Přívod uzemnění (žlutozelený) nesmí tímto spínačem být přerušen. Přístroj určený pro připojení do zásuvky, připojte do sítě, pokud má zásuvka odpovídající jištění. V každém případě přívodní kabel musí být umístěn tak, že v žádném bodě ne-

dosáhne teploty o 50 stupňů vyšší než prostředí. Než bude spotřebič připojen do sítě, je nutné se nejprve ujistit, že:

- přívodní jistič a vnitřní rozvod snesou proudové zatížení spotřebiče (viz štítek matrice)
- rozvod je vybaven účinným uzemněním podle norem příslušného trhu a podmínek daných zákonem
- zásuvka nebo vypínač v přívodu jsou dobře přístupné od spotřebiče
- elektrický přívod do zařízení musí být z olejevzdorného materiálu

Vzdáváme se jakékoli zodpovědnosti v případě, že tyto normy nebudou respektovány a v případě porušení výše uvedených zásad. Před prvním použitím musíte přístroj vyčistit viz. kapitola „čištění a údržba“. Spotřebič musí být uzemněn pomocí šroubu se značkou uzemnění.

- Vidlici napájecího přívodu nezasunujte do el. zásuvky a nevytahujte z el. zásuvky mokřma rukama a taháním za napájecí přívod!
- Nepoužívejte prodlužovací kabely nebo sdružené zásuvky.
- **Přípojný bod sítě musí mít maximálně níže uvedenou impedanci: $Z_{MAX} = 0,042 + j 0,026 \Omega$ pro fázové vodiče a $0,028 + j 0,017 \Omega$ pro nulový vodič.**

15. KONTROLA NASTAVENÍ PŘÍSTROJE NA DRUH PLYNU

Naše spotřebiče jsou certifikovány a regulovány pro zemní plyn (viz. Typový štítek). Přestavba nebo přizpůsobení na jiný typ plynu musí být provedena pouze oprávněným technikem. Trysky na různé typy plynu jsou v sáčku, přibaleném ke kotli a jsou označeny v setinách mm (tabulka technických dat).

16. VÝMĚNA TRYSEK

Trysky hlavních hořáků

Pro výměnu trysek hlavních hořáků postupujeme následujícím způsobem:

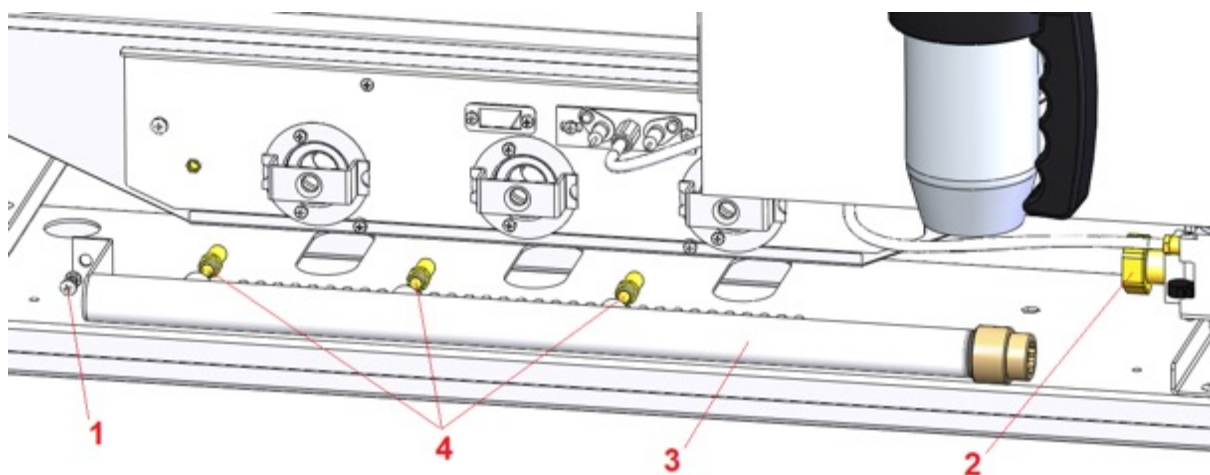
Vyjmeme šroub rozvodné trubky vlevo (1) a povolíme převlečnou matici (2) u plynového ventilu vpravo.

Pozor, abychom neztratili ploché těsnění, které se nachází ve šroubení ventilu (2)!

Sundáme rozvodnou trubku (3).

Demontujeme a vyměníme trysky (4). Kotle 90/100 mají tři trysky, zatímco u kotlů velikosti 90/140 je trysek pět.

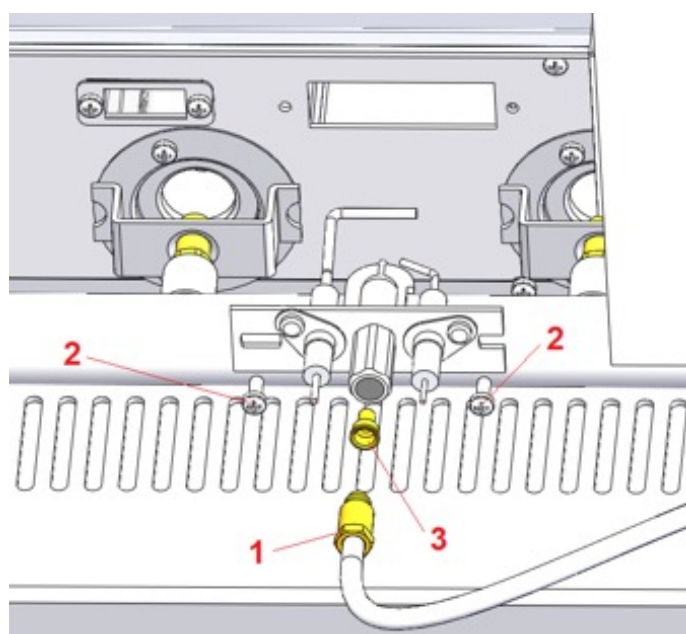
Opačným postupem složíme zpět.



Tryska pilotního hořáku

Pro výměnu trysky pilotního hořáku postupujeme následujícím způsobem:

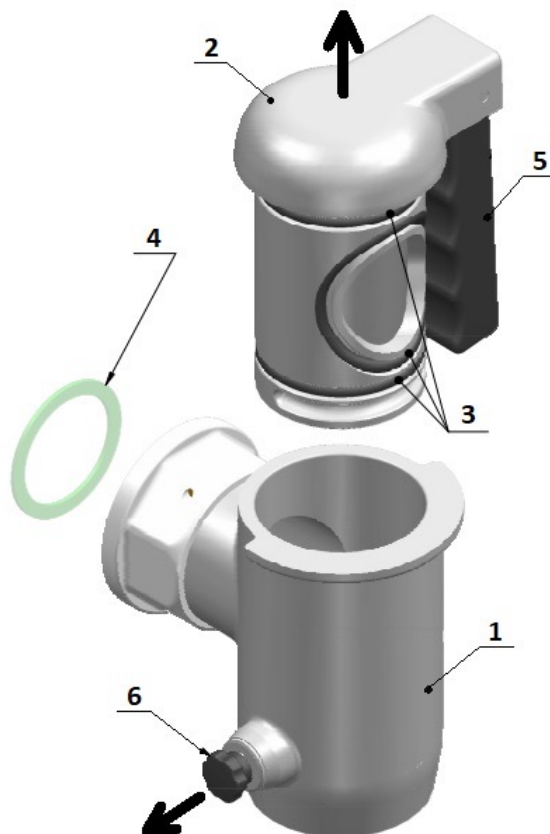
- Povolíme a vyjme flexitrubku přívodu pilotního hořáku (1).
- Vyjme šrouby pilotního hořáku (2) a vytáhneme pilotní hořák z komory (pozor na kabely elektrod).
- Vyklepeme trysku (3) a vyměníme.
- Opačným postupem složíme zpět. Pozor na orientaci pilotního hořáku.



17. INFORMACE K ČÁSTEM HRANATÝCH KOTLŮ

Výpustný ventil potravin

Výpustný ventil slouží k vypouštění potravin z nádoby kotle. Spodní hrana ventilu se nachází v minimální výšce 280 mm (nebo výše, dle nastavení výšky nožiček zařízení).



Instalace ventilu

Před namontováním ventilu vložíme ploché těsnění (4) do drážky v převlečné matici. Potom nasadíme ventil na 2" výpustní trubku kotle a utáhneme. Při utahování přidržujeme ventil tak, aby se nepotočil a zůstal ve svislé poloze.

Použití ventilu

Pro vypuštění potravin uchopíme rukojeť (5), zdvihne ji do vodorovné polohy a otočíme po směru hodinových ručiček (otáčíme pozvolna – plné otevření je půl otáčky).

Pro uzavření ventilu otočíme rukojetí zpět proti směru hodinových ručiček. V uzavřené poloze můžeme rukojeť (5) spustit zpět dolů do svislé polohy.

Pozor na opaření případnou horkou potravinou! Kovové části ventilu mohou být také horké!

Údržba ventilu

Údržba ventilu by měla být prováděna po každém použití (denně). Údržba se provádí následujícím způsobem:

- 1) Nejprve se ujistíme, že v nádobě nejsou zbytky kapaliny (potravin).
- 2) Otevřeme ventil.
- 3) Povytáhneme kolík (6) v naznačeném směru a vyjmeme vložku ventilu (2) směrem vzhůru a ven z těla (1).
- 4) Vyčistíme všechny části ventilu. Zejména je nutné namazat O-kroužky (3) potravinářskou vazelínou.

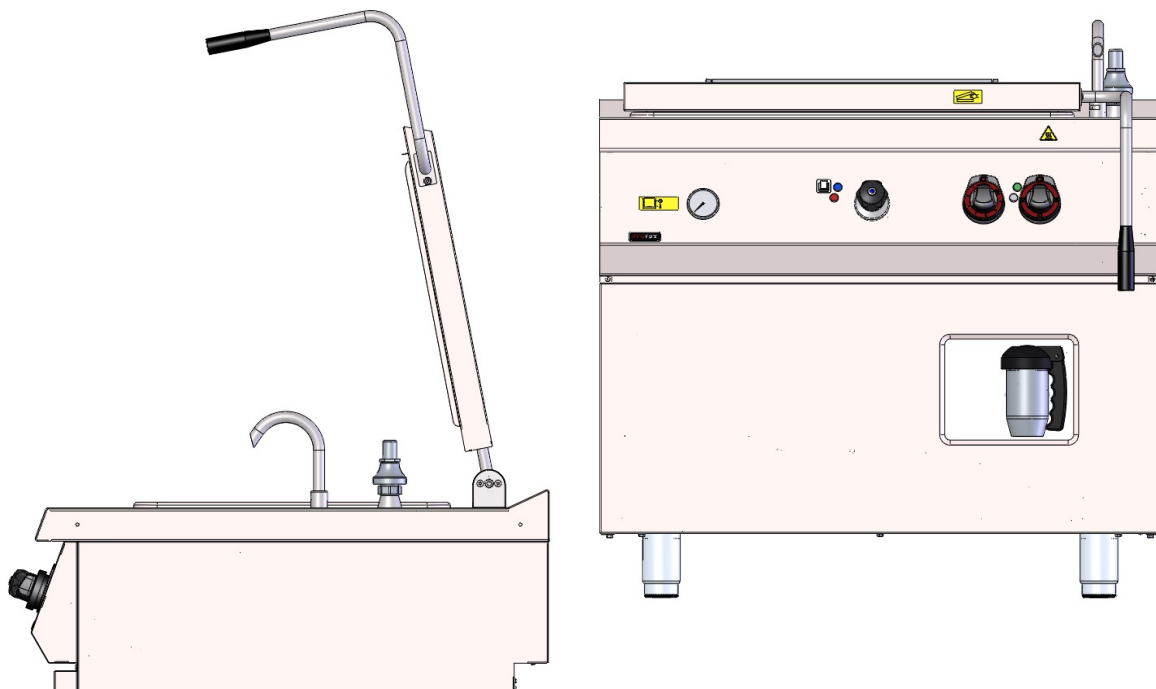
- 5) Vložku (2) vsuneme zpět do těla ventilu (v otevřené poloze). Opět povytáhneme kolík (6), aby zapadl do drážky ve vložce.
- 6) Zavřeme ventil.

Víko kotle

Pant víka je opatřen pružinou, která pomáhá nadlehčovat jeho tíhu. Víko ale není polohovatelné a drží otevřené jen v horní poloze (otevřeno v úhlu cca 80°)!

Madlo je umístěné a vyhnuté vpravo mimo varnou nádobu tak, aby nedošlo k opaření stoupající párou při otvírání víka během vaření. I přesto je však doporučeno si při otvírání víka za provozu počínat obezřetně.

Při vaření je nutné mít víko zavřené! V opačném případě uniká příliš mnoho tepla a doba nahřívání se výrazně prodlužuje.



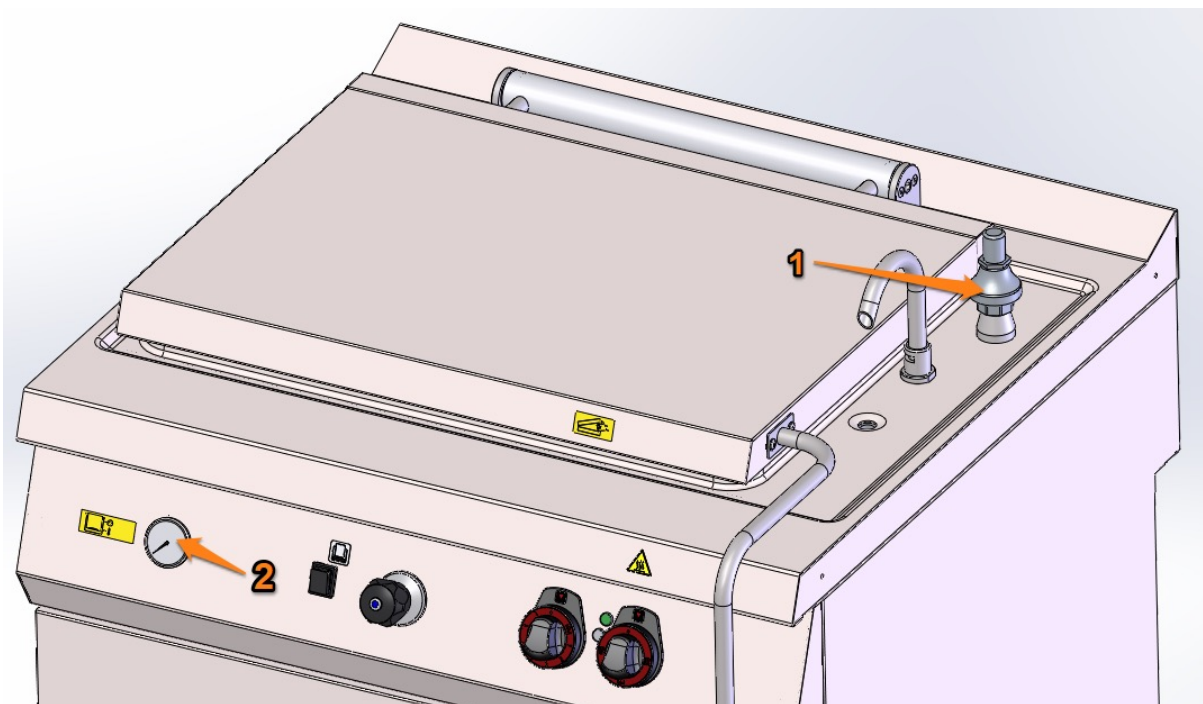
Pracovní tlak

Kotel je v základní výbavě osazen presostatem, který omezuje pracovní tlak na 0,45 bar +/- 10%. Presostat je nadřazen veškeré regulaci a vypne topná tělesa vždy, když by tento tlak měl být překročen. Topení je po poklesu tlaku znovu obnoveno.

Kotel je dále vybaven bezpečnostním pojistným ventilem (1), kalibrovaným na tlak 0,5 bar + 10%. Při případném selhání presostatu pojistný ventil upustí páru a zamezí vzniku nebezpečných hodnot tlaku.

Hodnoty tlaku v duplikátoru lze sledovat na manometru (2), umístěném na čelním panelu zařízení.

Jelikož se voda v meziplášti ohřívá zároveň s vodou v nádobě (potravinou), dochází reálně k tvorbě páry a nárůstu tlaku v meziplášti až když má potravina v nádobě přibližně 80 °C.

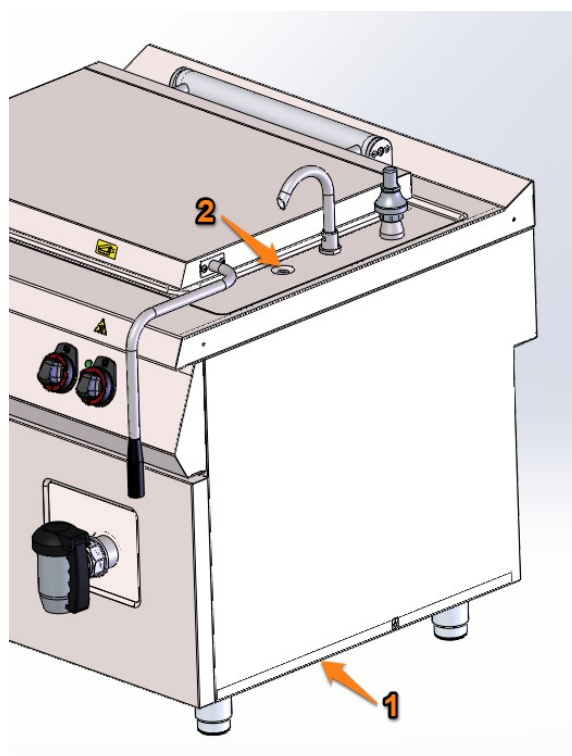


Odvdzušňování duplikátoru

Kotel je vybaven automatickým odvdzušňovacím ventilem. Při náběhu do varu je přebytečný vzduch vytlačován postupně vznikající párou. V momentě, kdy začne skrz odvdzušňovací ventil unikat dostatečně teplý vzduch (a pára), dojde k jeho automatickému uzavření. Teprve poté začne v duplikátoru stoupat tlak. Ze strany obsluhy tak není potřeba se o odvdzušnění jakkoliv starat.

Po ukončení vaření se při chladnutí kotle odvdzušňovací ventil opět otevře, vpustí vzduch dovnitř duplikátoru a zamezí tak vzniku podtlaku.

Kondenzát, který může unikat z odvdzušňovacího ventilu je sveden do odpadní trubky (1) společně s odtokem z pracovní desky (2).



18. NÁVOD K POUŽITÍ

Napouštění duplikátoru

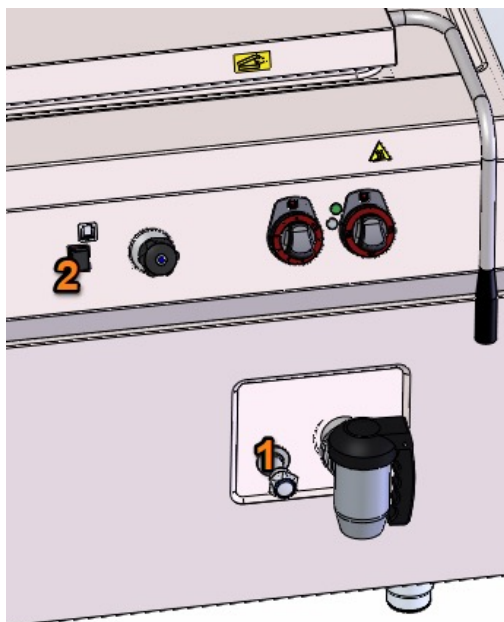
Poloautomatické (základní verze)

Základní verze zařízení je vybavena poloautomatickým napouštěním duplikátoru. Z přední části mezipláště duplikátoru ústí přepadový kohout (1). Na čelním panelu se nachází kolébkový přepínač napouštění (2). Pro správnou funkci je nutné denně před spuštěním přístroje kontrolovat a doplňovat hladinu vody v meziplášti.

Postup pro doplnění vody do mezipláště je následující:



Otevřeme kohout přepadu (1), pokud z něj nevytéká žádná voda, stiskneme a držíme kolébkový přepínač napouštění (2). Přepínač držíme tak dlouho, dokud nezačne z přepadového kohoutu vytékat tenký proud vody. V tu chvíli uvolníme kolébkový přepínač a uzavřeme kohout přepadu.

Upozornění: Poloautomatický systém napouštění je vybaven termostatem, který zabraňuje napuštění vody do rozpáleného duplikátoru. Napouštění je neaktivní při teplotě nad 60°C.



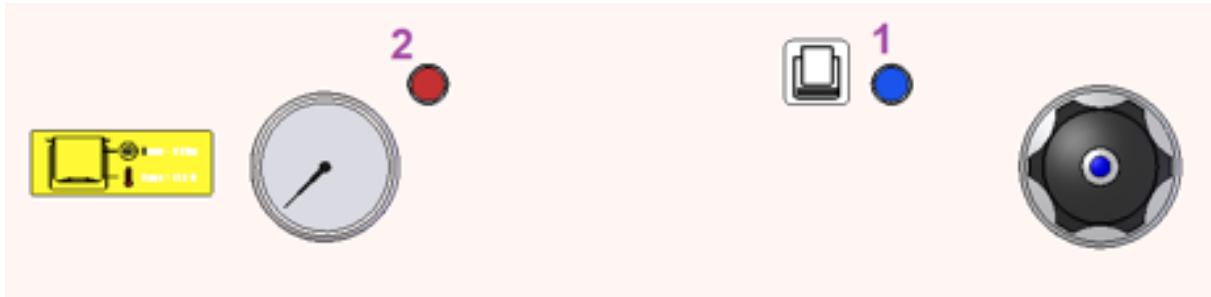
Automatické (verze AWF)

Kotle ve verzi AWF jsou vybaveny systémem automatického napouštění duplikátoru. V této verzi probíhá hlídání hladiny i její doplňování samočinně, a to i za provozu.

Systém automatického napouštění je aktivní kdykoliv je knoflík přepínače výkonu v poloze , nebo .

K signalizaci činnosti automatického dopouštění slouží modrá kontrolka (1). Rozsvítí se ve chvíli, kdy probíhá napouštění vody.

U kotle s automatickým dopouštěním je nutné mít zařízení připojené na měkkou nebo změkčenou vodu.



Napouštění vody na vaření

Ramínko napouštění vody

Ramínko (3) je otočné o 90° a je nutné dohlédnout, aby nedocházelo k jeho kolizi s víkem kotle (1) při otevírání a zavírání víka. V pracovní desce pod napouštěcím ramínkem se nachází otvor pro odvod vody z prostoru prolisu vrchní desky (5).

Kohout napouštění vody do nádoby

Kohout (2) je umístěn na čelním panelu v blízkosti ovládacích prvků. Otáčením kohoutu dojde k puštění studené vody do napouštěcího ramínka (3).

Rysky hladiny v nádobě

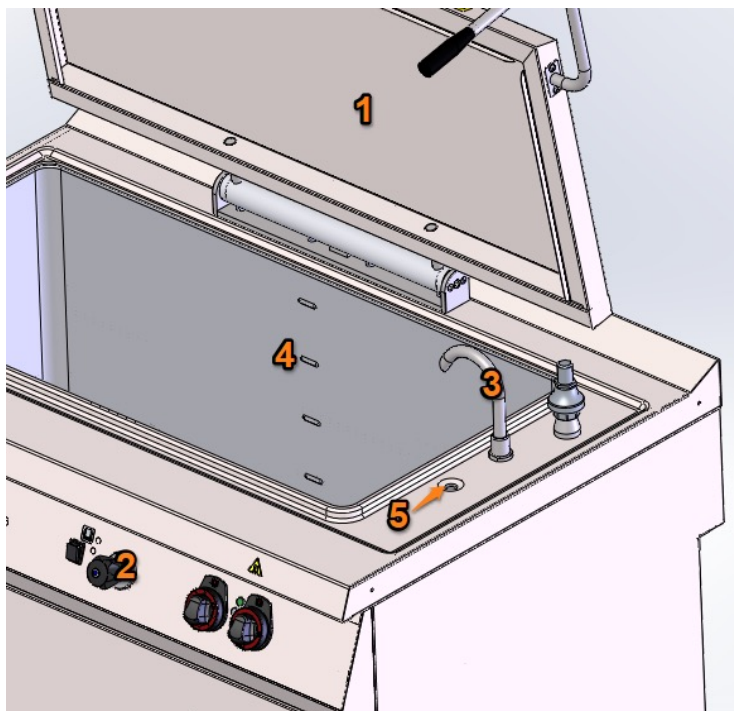
Rysky hladiny (4) jsou vylisovány na zadní stěně nádoby a značí objem potravin v nádobě. Rysky označují objem:

Ryska (pořadí ode dna)	BIQ 90/100-200 E (AWF) [l]	BIQ 90/140-300 E (AWF) [l]
Ryska 1	60	70
Ryska 2	120	140
Ryska 3	183	210
Ryska 4	-	280

Napuštění vody do nádoby


Zvedneme víko kotle (1) do horní polohy. Natočíme ramínko napouštění vody (3) směrem do nádoby. Otočíme napouštěcím kohoutem (2) a napustíme požadované množství vody (je nezbytné kontrolovat napouštění aby nedošlo k přetečení), poté uzavřeme kohout (2). Napouštěcí ramínko (3) otočíme mimo nádobu tak, aby nedošlo ke kolizi s víkem (1). Uzavřeme víko (1).

Pozn.: Napouštění plného objemu vody trvá v závislosti na tlaku vody ve vodovodním řádu přibližně 20 min u kotlů 90/100-200 a 30 min u kotlů 90/140-300.



Použití, uvedení do provozu

Před započítím vaření je nejprve nutné zkontrolovat hladinu vody v duplikátoru otevřením přepadového kohoutu. Pokud z něj nevytéká voda, je nutné vodu dopustit držením kolébkového spínače. V momentě, kdy začne voda vytékat, kohout přepadu zavřeme. Pozn.: U verzí AWF tento krok vynecháme.

Zařízení uvedeme do provozu přepnutím knoflíku volby výkonu do polohy . V této poloze se rozsvítí zelená kontrolka, která značí zapnuté zařízení (kotel zatím netopí). Pozn.: Pokud je kotel ve verzi AWF, dojde zároveň k aktivaci napouštění mezipláště (a pokud není dosažena hladina v duplikátoru, dojde i k dopuštění vody). Otočením knoflíku regulátoru do poloh 1 - MAX dojde k sepnutí plynového ohřevného systému. Stav, kdy hořáky topí, je signalizován oranžovou kontrolkou.

Pro dosažení nejrychlejšího náběhu do varu je nutné mít zavřené víko a nastavený regulátor na hodnotu MAX. I na maximální výkon je stále aktivní regulace tlaku presostatem. Může tedy docházet k cyklování topení při dosažení pracovního tlaku.


- Pro maximální životnost duplikátoru je nutné, aby byla udržována správná hladina vody v meziplášti a nedocházelo k jeho přehřátí a popraskání.
- Při selhání tlakového spínače a při tlaku větším než 0,5 bar +10 % dojde k otevření pojistného ventilu umístěného na vrchní desce a odpuštění páry.
- Přenos tepla je nejefektivnější při využití plné kapacity varné nádoby, nebo nejvýše po další rysku (210 l u kotlů 90/140-300 a 120 l u 90/100-200). Při nižším zaplnění se zvyšují tepelné ztráty a snižuje se varný výkon.
- Pro nejefektivnější dosažení varu potravin je nutné mít zavřené víko.


Ovládací prvky

Knoflík volby výkonu

Knoflíkem (1) se spotřebič vypíná / zapíná. Přepínač má čtyři polohy:

Poloha 0 - zařízení je vypnuté

Poloha  - aktivní je pouze napouštění duplikátoru - u základní, poloautomatické verze je možné napouštět vodu do duplikátoru pomocí tlačítka na čelním panelu. Pokud jde o zařízení ve verzi AWF, je aktivní systém automatického napouštění duplikátoru.

Poloha  - tato poloha se na knoflíku nachází dvakrát. Napouštění duplikátoru i topná soustava je aktivní. Dojde k automatickému zapálení pilotního hořáku. Zapálení hlavních hořáků je pak docíleno knoflíkem regulátoru (2).

Knoflík regulátoru

Výkon lze dále jemně regulovat pomocí regulačního knoflíku (2) kdy:



Poloha 0 - topný systém vypnut. Hoří pouze pilotní hořák.

Polohy 1 až 7 - regulace v rozmezí 10 – 70 % výkonu. Regulace probíhá formou cyklování (zapínání/vypínání) hořáků v různě dlouhých intervalech.

Poloha MAX - 100 % výkonu. Tzn. že hlavní hořáky topí nepřetržitě (s výjimkou vypnutí presostatem z důvodu dosažení prac. tlaku).

Zelená kontrolka

Zelená kontrolka (3) signalizuje zapnuté zařízení. Kontrolka se zeleně rozsvítí po přepnutí knoflíku

přepínače výkonu do polohy , nebo . Po rozsvícení zelené kontrolky se zároveň aktivuje automatické dopouštění vody do mezipláště (u zařízení ve verzi AWF) a v případě nízké hladiny vody se voda začne dopouštět.


Bílá (oranžová) kontrolka

Bílá kontrolka (4) signalizuje stav topného systému. Kontrolka oranžově svítí vždy ve chvíli, kdy hlavní hořáky topí.

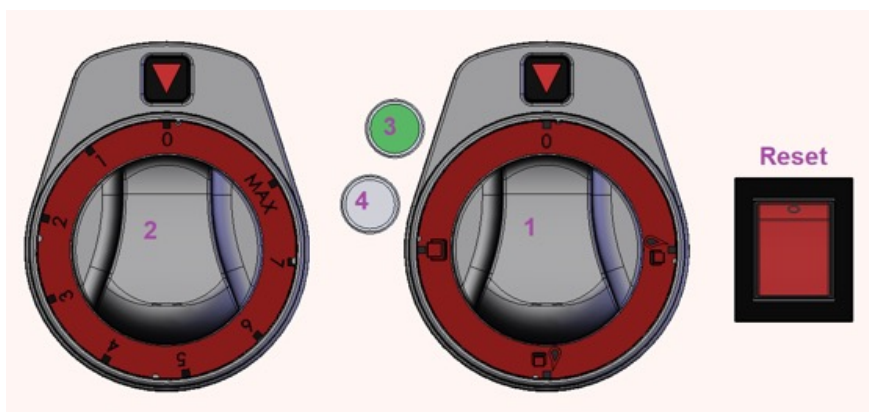
Tlačítko Reset

Pokud se nepodaří zapálit pilotní hořák v časovém intervalu 10 sekund, je uzavřen přívod plynu a tlačítko reset se rozsvítí oranžově. Stiskem a uvolněním tlačítka započne nový pokus o zapálení.

Regulace

Pro nastavení plného výkonu přepneme knoflík přepínače výkonu (1) do polohy  a zároveň knoflík jemné regulace (2) do polohy MAX. Plný výkon slouží k nejrychlejšímu přivedení potraviny k varu.

Pro udržování teploty potraviny cca na 95 °C (doporučená teplota pro tažení vývaru) – přivedeme nejprve potravinu k varu a poté stáhneme knoflík jemné regulace (2) na stupeň 3 (stupeň se může lišit v závislosti na množství vařené potraviny).



Kontrolka chybového stavu

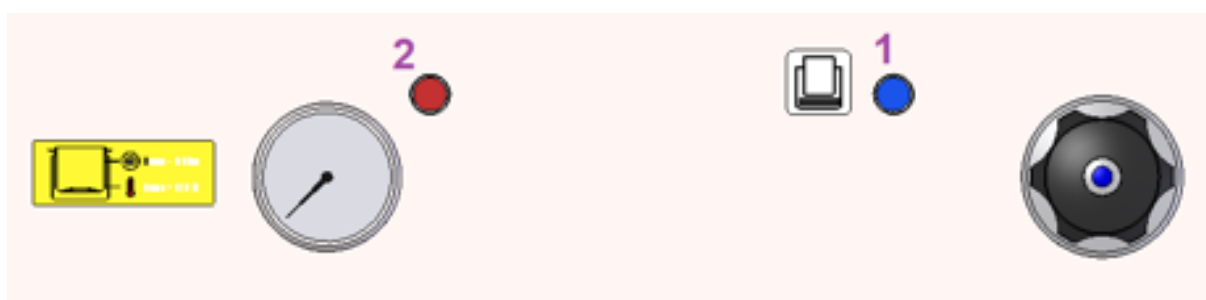
Červená kontrolka (2), umístěná vedle manometru signalizuje chybové stavy zařízení.

Dlouhodobě samostatně svítící červená kontrolka značí zvýšenou teplotu v rozvaděči zařízení a tím riziko přehřátí elektroniky.

U verzí AWF s automatickým napouštěním navíc signalizuje i havarijní stav, kdy došlo k poklesu vody v duplikátoru pod kritickou hladinu. V havarijním stavu je blokováno topení, aby se zamezilo přehřátí duplikátoru. Topení je automaticky odblokováno, pokud voda opět dosáhne alespoň minimální hladiny.

Svítící červená kontrolka v kombinaci s modrou, značí nedostatek vody v duplikátoru a možnou poruchu některé z komponent systému napouštění.

V případě, že se červená kontrolka rozsvítí, přivolejte co nejdříve servis!



19. ČIŠTĚNÍ A ÚDRŽBA

Doporučuje se nechat přístroj alespoň jednou ročně překontrolovat odborným servisem. Veškeré zásahy do přístroje může provádět pouze kvalifikovaná osoba, která má k takovýmto úkonům oprávnění. **POZOR!** Zařízení se nesmí čistit přímou nebo tlakovou vodou. Čistěte zařízení denně. Denní údržba prodlužuje životnost a účinnost zařízení. Vždy vypněte hlavní přívod k zařízení. Nerezové části omyjte vlhkým hadrem se saponátem bez hrubých částíček a vytřete do sucha. Nepoužívejte abrasivní nebo korozivní čisticí prostředky. Pozor! Nežli začnete přístroj používat, je nutné z celého povrchu sejmout ochranné fólie, a pak jej dobře omýt vodou se saponátem na nádobí, a poté otřít vlhkým hadrem. **UPOZORNĚNÍ** Záruka se nevztahuje na všechny spotřební díly podléhající běžnému opotřebení (gumová těsnění, žárovky, skleněné a plastové díly atd.). Záruka se též nevztahuje na zařízení pokud není provedena instalace v souladu s návodem – oprávněným pracovníkem dle odpovídajících norem a pokud bylo se zařízením neodborně manipulováno (zásahy do vnitřního zařízení atd.) nebo bylo obsluhováno nezaškoleným personálem a v rozporu s návodem k použití, dále se záruka nevztahuje na poškození přírodními vlivy či jiným vnějším zásahem. **Nutná kontrola servisní organizací 2 x ročně. Převážní obaly a zařízení po ukončení životnosti odevzdejte do sběru, dle předpisů o nakládání s odpadem a nebezpečným odpadem.**

20. ODSTRAŇOVÁNÍ ZÁVAD

Závada	Možná příčina	Doporučené řešení
Pilotní hořák nechce zapálit	Po dlouhé nečinnosti, odstávce a při prvním připojení může být rozvod plynu zavzdušněný	Zkuste zapalovací cyklus několikrát po sobě, aby se potrubí znovu naplnilo plynem
Pilotní hořák během cyklování zhasíná a je po každém cyklu znovu zapalován	Malý vstupní tlak plynu; zanesený pilotní hořák	Zkontrolujte vstupní tlak plynu; zkontrolujte čistotu pilotu - vyčistěte
Kotel se dlouho natápí	Otevřené víko	Vařte vždy se zavřeným víkem
	Vaření příliš malého množství potravin	Vařte větší objemy – malé množství není efektivní
	Duplikátor je přeplněný	Odpusťte vodu z duplikátoru na správnou úroveň
(základní verze) nelze napustit vodu do duplikátoru	Přívod vody (WD) je uzavřen	Zajistěte přívod vody
	Kotel je příliš horký	Vyčkejte – termostat zabraňuje napouštění vody při teplotě nad 60 °C
(verze AWF) nenapouští se voda do duplikátoru	Přívod vody (WD) je uzavřen	Zajistěte přívod vody
	Solenoid napouštění nefunguje	Přivolejte servis – nutná výměna
(verze AWF) z odpadní trubky, nebo z pojistného ventilu tryská voda	Došlo k přeplnění duplikátoru	Vypněte zařízení a přivolejte servis – nutné vyčistit hladinová čidla
		Vypněte zařízení a přivolejte servis – nutné upravit citlivost čidel
(verze AWF) svítí červená kontrolka spolu s modrou. Zablokovaná funkce topení	Vyvaření vody v důsledku nefunkčního napouštění	Zkontrolujte přívod vody (WD)
		Přivolejte servis – závada systému napouštění
(Všechny verze) svítí červená kontrolka. Topení pracuje.	Zvýšená teplota v rozvaděči	Přivolejte servis – závada chladicího ventilátoru
V duplikátoru nevzniká tlak	Duplikátor ještě není natopený	Vyčkejte – tlak začíná růst až při teplotě potravin cca 80 °C
	Vadný / poškozený odvzdušňovací ventil	Přivolejte servis – nutná výměna
	Prasklina v duplikátoru	Přivolejte servis – nutná oprava
Pojistný ventil upouští páru	Příliš vysoký tlak - nefunkční presostat	Přivolejte servis – nutná výměna

21. SEZNAM DÍLŮ PRO VÝMĚNU

Název dílu	Objednávací kód	
Presostat 0,45 bar	402512501	
Solenoid napouštění	401590410	
Spínač napouštění	401500553	(základní verze)
Relé hladinové pracovní	402520121	(verze AWF)
Relé hladinové havarijní	402520120	(verze AWF)
Čidlo hladinové	402520122	(verze AWF)
Spínač červený prosvětlený	401500552	
Automatika hořáků	404050416	

22. SCHÉMA ZAPOJENÍ

